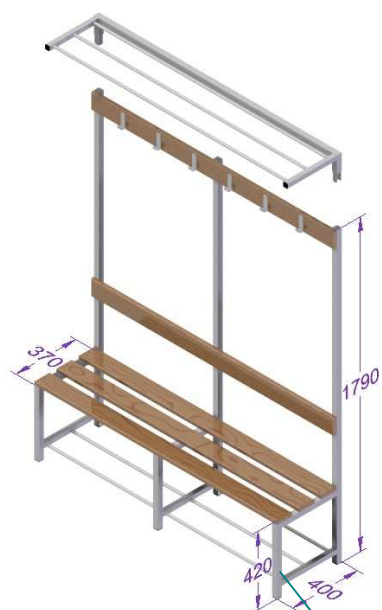
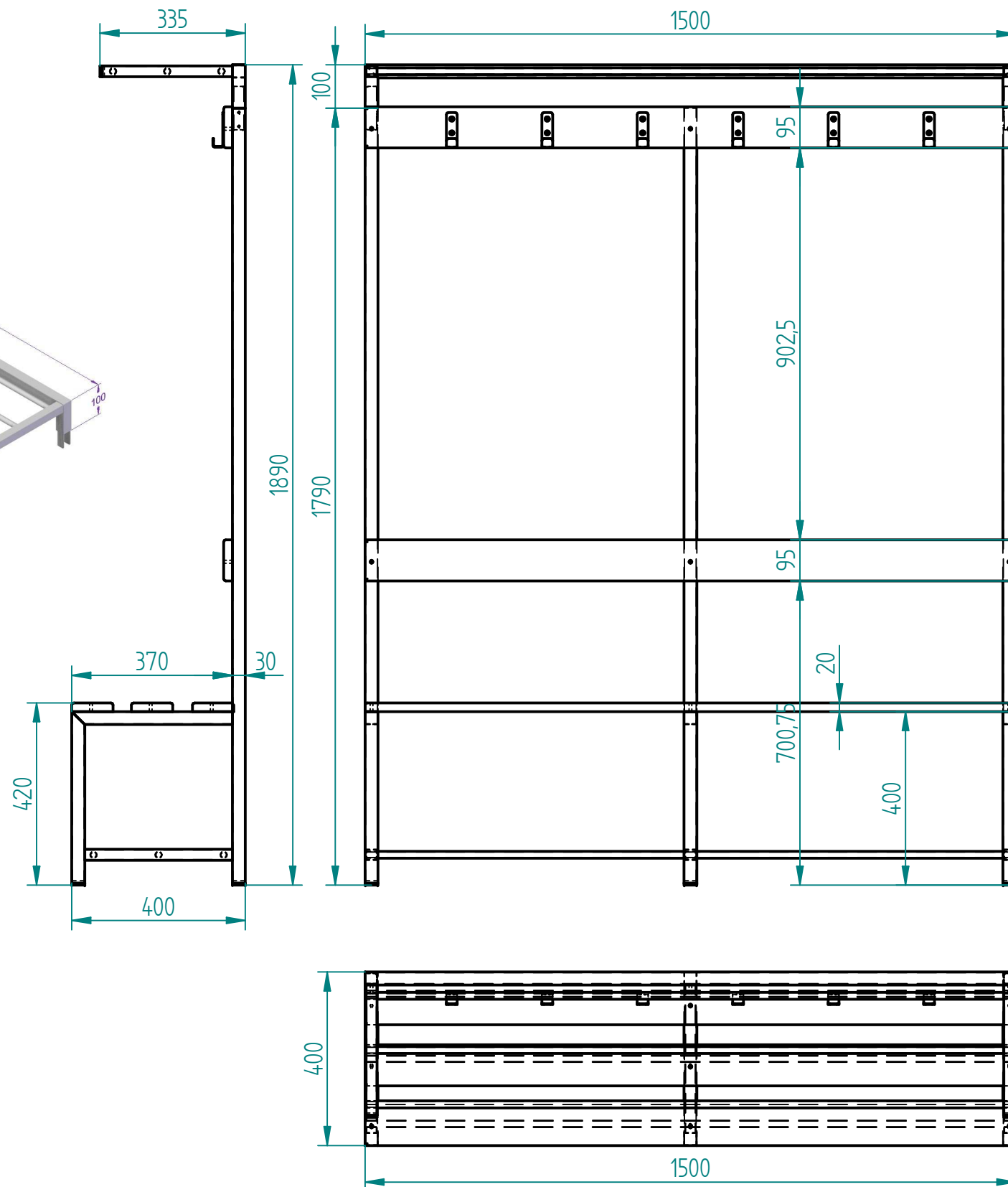
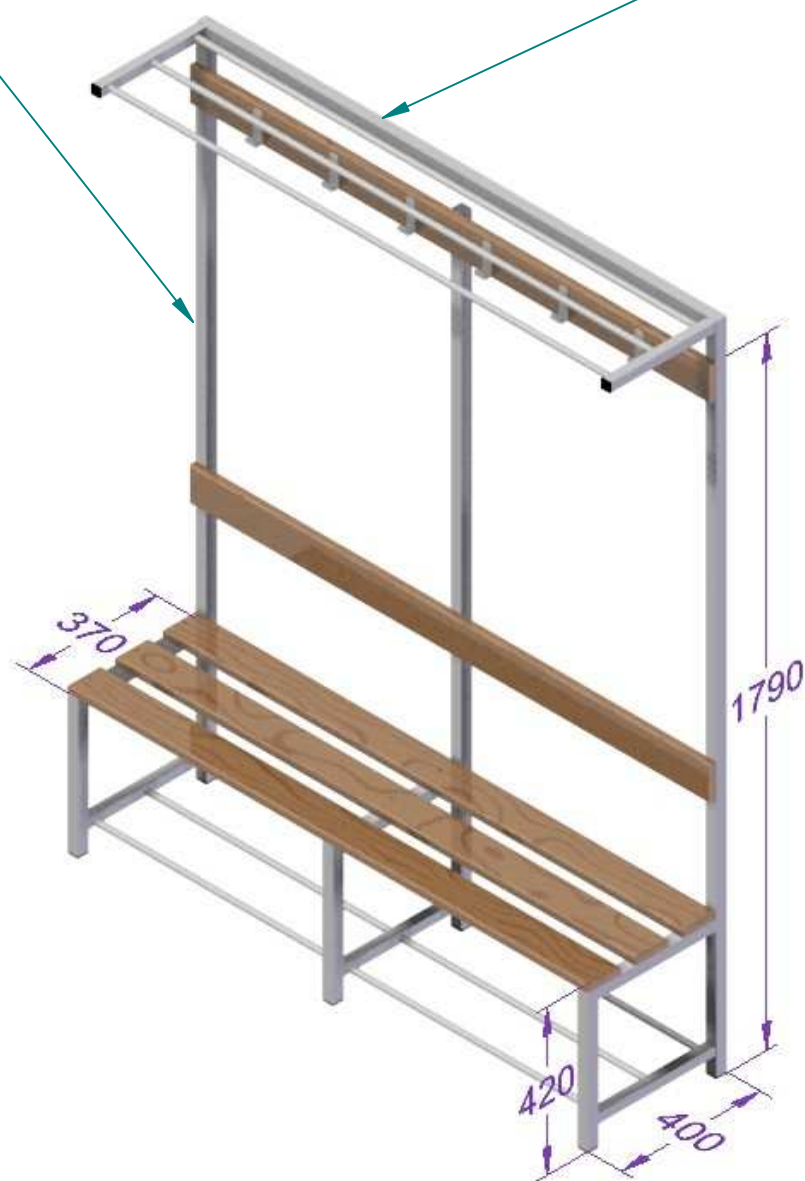
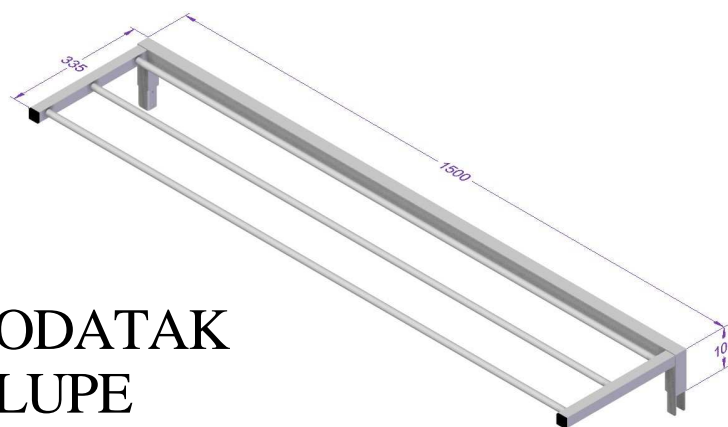


KLUPA ZA SVLAČIONICU



DODATAK KLUPE



KLUPA ZA SVLAČIONICU L=2000 (1500) H=1790 mm + DODATAK

ŠIFRA	NAZIV PROIZVODA	JED.MJERE	VANJSKE DIMENZIJE	TEZINA PROIZVODA (kg)	CIJENA (kn) BEZ PDV-a
	KLUPA ZA SVLAČIONICU L=1500 H=1790 mm	KOM.	1790x1500x400	24	
	KLUPA ZA SVLAČIONICU L=2000 H=1790 mm	KOM.	2000x1790x400	34	
	DODATAK KLUPE ZA SVLAČIONICU	KOM.	1500x335x200	6	



PROIZVODNJA
METALNE I TEKSTILNE
GALANTERIJE

Hrv. branitelja 230, Stari Slatnik

35253 Brodski Stupnik

tel./fax: +385 (35) 426-878

tel.: +385 (35) 426-877

mob.: 098/340-576

e-mail: medex@hi.htnet.hr

Proizvodnja okova za namještaj

www.medex.hr

OIB: 47219816385 • MB/JMBG: 1403974302137

IBAN : HR5823400091150162523

SWIFT: PBZGHR2X • VAT.NO.: HR47219816385