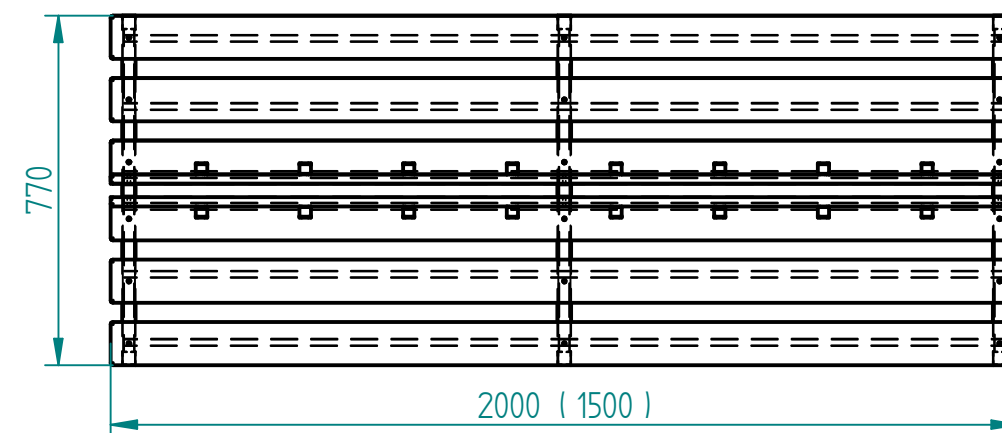
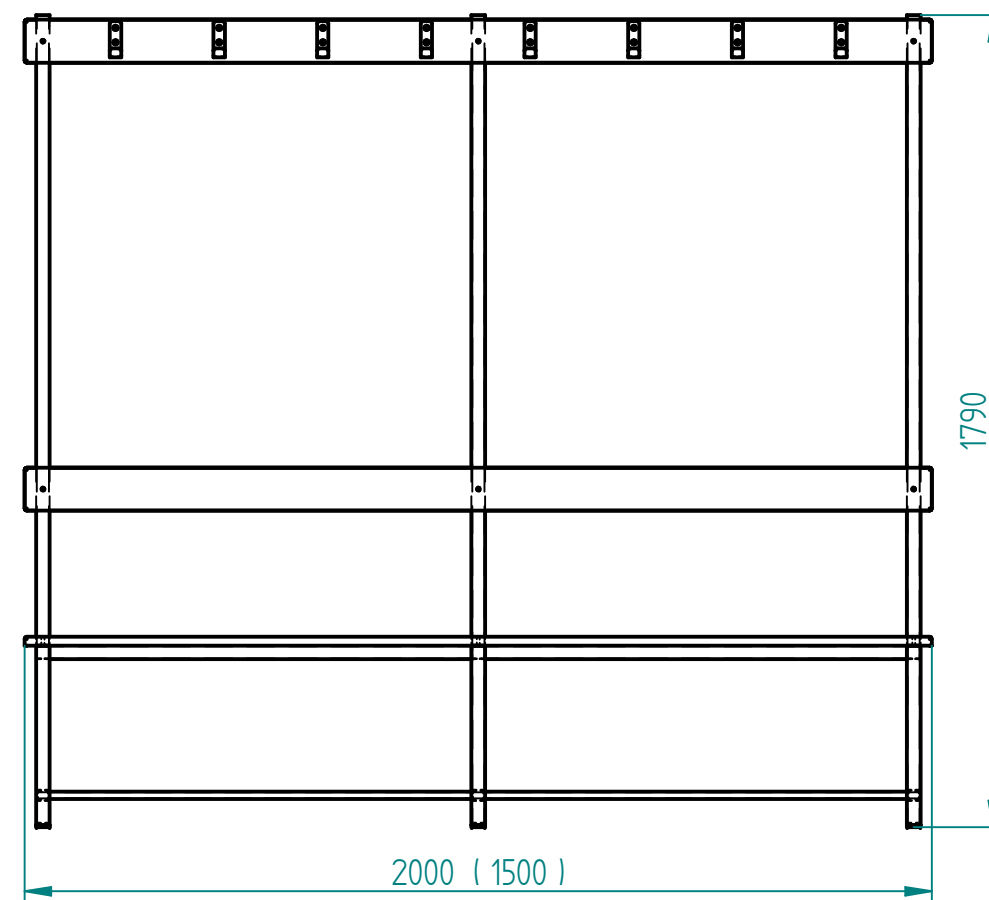
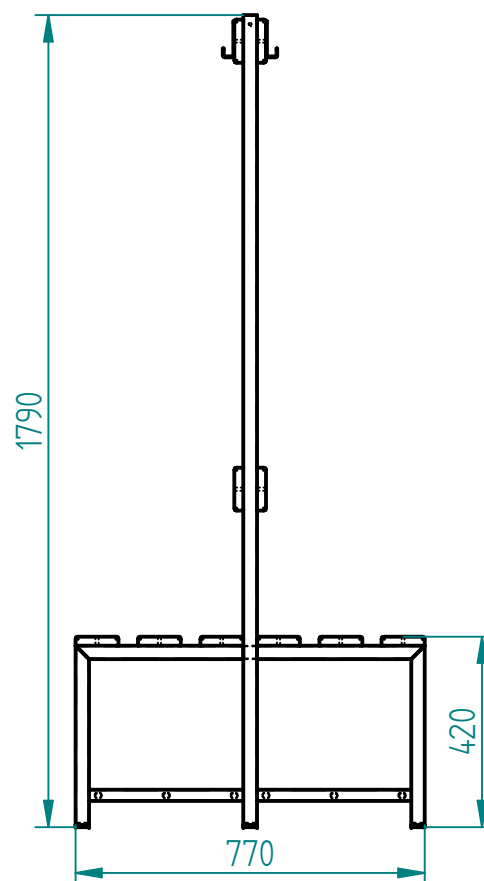




**DODATAK KLUPE**



### KLUPA ZA SVLAČIONICU PRIMAT L=2000 mm H=1790 mm DUPLA

ŠIFRA	NAZIV PROIZVODA	JED.MJERE	VANJSKE DIMENZIJE	TEZINA PROIZVODA ( kg )	CIJENA (kn) BEZ PDV-a
	KLUPA ZA SVLAČIONICU PRIMAT L=2000 mm H=1790 mm DUPLA	KOM.	2000x770x1790	56	
	KLUPA ZA SVLAČIONICU PRIMAT L=1500 mm H=1790 mm DUPLA	KOM.	1500x770x1790	46	
	DODATAK KLUPE ZA SVLAČIONICU L=1500 mm	KOM.	1500x670x200	9	
	DODATAK KLUPE ZA SVLAČIONICU L=2000 mm	KOM.	2000x670x200	11	



**PROIZVODNJA  
METALNE I TEKSTILNE  
GALANTERIJE**

Proizvodnja okova za namještaj

[www.medex.hr](http://www.medex.hr)

OIB: 47219816385 • MB/JMBG: 1403974302137

IBAN : HR5823400091150162523

SWIFT: PBZGHR2X • VAT.NO.: HR47219816385

Hrv. branitelja 230, Stari Slatinik

35253 Brodski Stupnik

tel./fax: +385 (35) 426-878

tel.: +385 (35) 426-877

mob.: 098/340-576

e-mail: [medex@hi.htnet.hr](mailto:medex@hi.htnet.hr)