

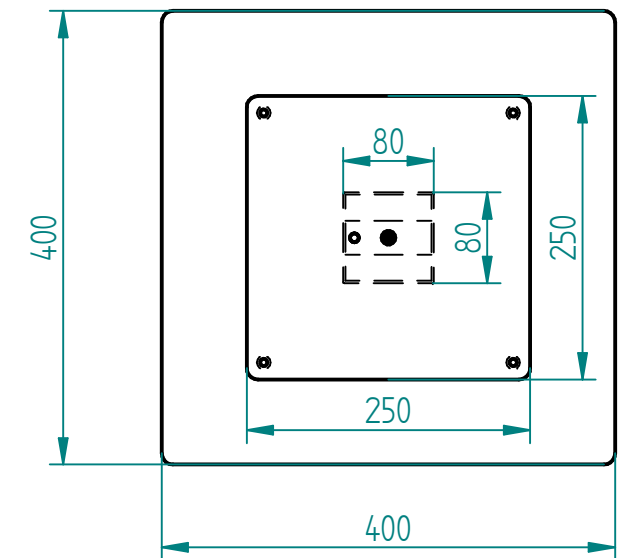
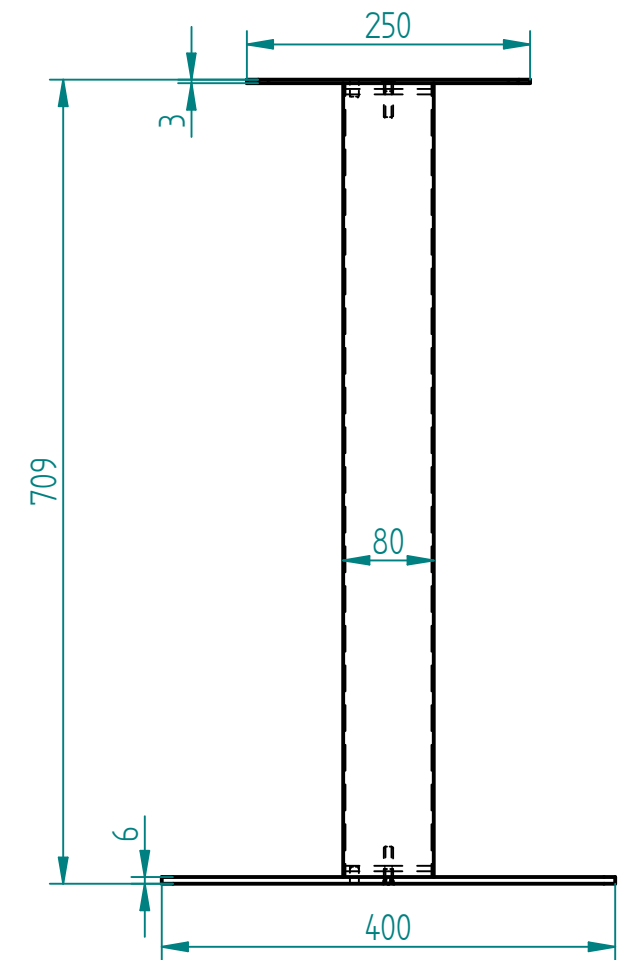
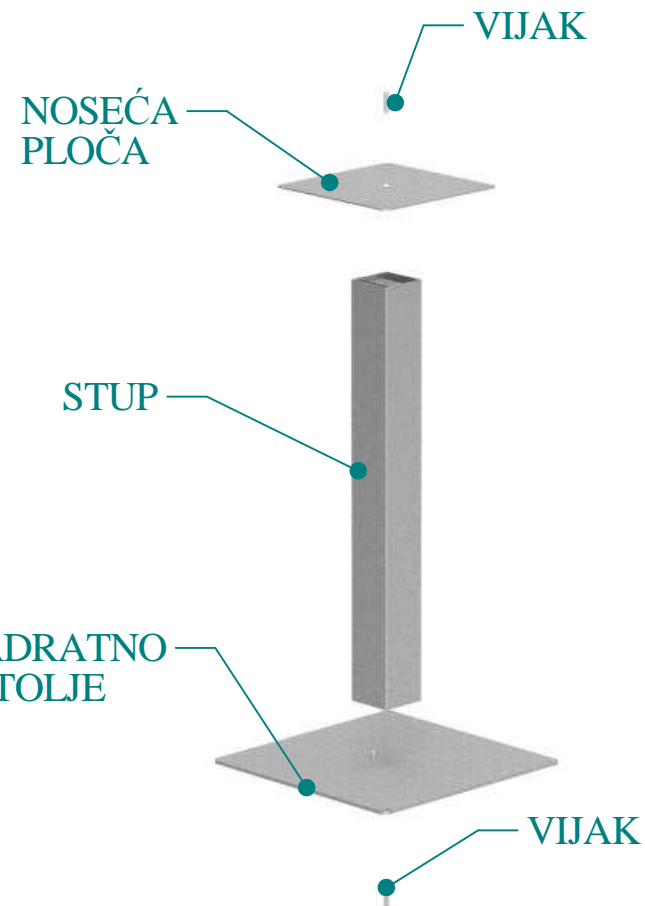
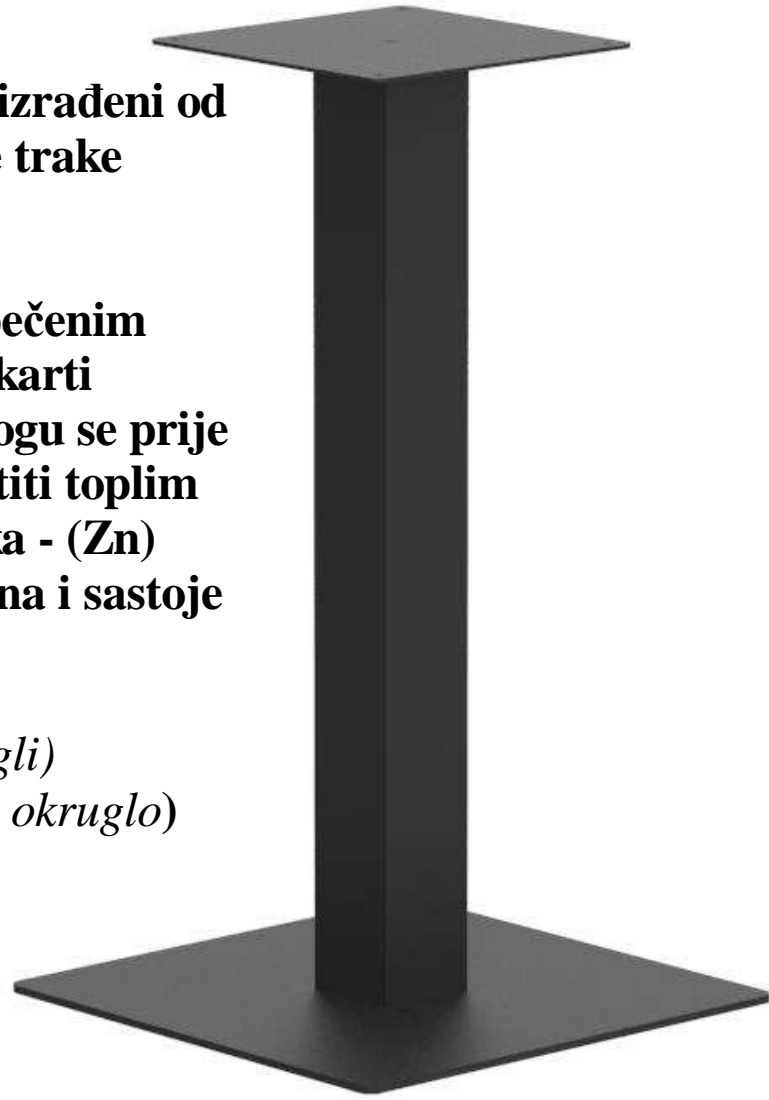
Svi elementi postolja izrađeni od hladnovaljane čelične trake kvalitet St.37

Površinski zaštićeni epokspoliesterskim pečenim prahom prema RAL karti

Ovisno o narudžbi mogu se prije nanošenja praha zaštititi toplim pocinčavanjem oznaka - (Zn)

Postolja su demontažna i sastoje se od :

- Noseće ploče
- Stupa (kvadrat, okrugli)
- Postolja ( kvadratno, okruglo)



### KVADRATNO POSTOLJE 400 + STUP 80x80 H=700 + NOSEĆA PLOČA 250

ŠIFRA	NAZIV PROIZVOĐA	JED.MJERE	VANJSKE DIMENZIJE	RAL	TEZINA ( kg )	CIJENA (kn) BEZ PDV-a
1112	POSTOLJE 400x400x6,00 mm	KOM.	400x400x6,00		7,5	
1966	POSTOLJE 400x400x6,00 mm (Zn)	KOM.	400x400x6,00	RAL + Zn	7,5	
1967	NOSEĆA PLOČA 250x250x3 mm	KOM.	250x250x3,00		1,5	
1968	NOSEĆA PLOČA 250x250x3 mm (Zn)	KOM.	250x250x3,00	RAL + Zn	1,5	
1969	STUP NOGE 80x80 H=700 mm	KOM.	80x80x700		3,6	
1970	STUP NOGE 80x80 H=700 mm (Zn)	KOM.	80x80x700	RAL + Zn	3,6	



PROIZVODNJA  
METALNE I TEKSTILNE  
GALANTERIJE

Hrv. branitelja 230, Stari Slatinik

35253 Brodski Stupnik

tel./fax: +385 (35) 426-878

tel.: +385 (35) 426-877

mob.: 098/340-576

e-mail: medex@hi.htnet.hr

Proizvodnja okova za namještaj

www.medex.hr

OIB: 47219816385 • MB/JMBG: 1403974302137

IBAN : HR5823400091150162523

SWIFT: PBZGHR2X • VAT.NO.: HR47219816385