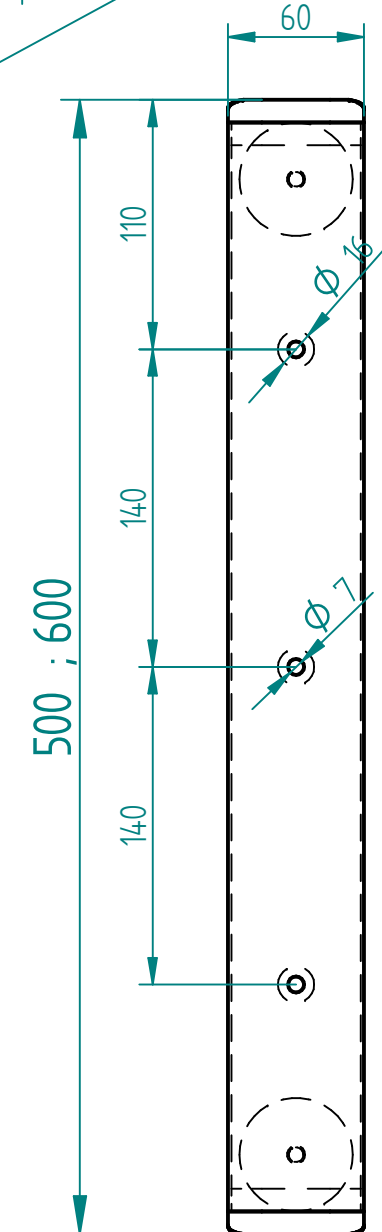


MOGUĆNOST
REGULACIJE ± 30 mm



NOGA UREDSKOG STOLA KATI 500 mm ZA IVERAL

SIFRA	NAZIV PROIZVODA	JED.MJERE	VANJSKE DIMENZIJE	TEZINA (kg)	CIJENA (kn) BEZ PDV-a
	NOGA UREDSKOG STOLA KATI 500 ZA IVERAL	KOM.	500x60x42,5	1	
1171	NOGA UREDSKOG STOLA KATI 600 ZA IVERAL	KOM.	600x60x42,5	1,1	



PROIZVODNJA
METALNE I TEKSTILNE
GALANTERIJE

Hrv. branitelja 230, Stari Slatinik

35253 Brodski Stupnik

tel./fax: +385 (35) 426-878

tel.: +385 (35) 426-877

mob.: 098/340-576

e-mail: medex@hi.htnet.hr

Proizvodnja okova za namještaj

www.medex.hr

OIB: 47219816385 • MB/JMBG: 1403974302137

IBAN : HR5823400091150162523

SWIFT: PBZGHR2X • VAT.NO.: HR47219816385