

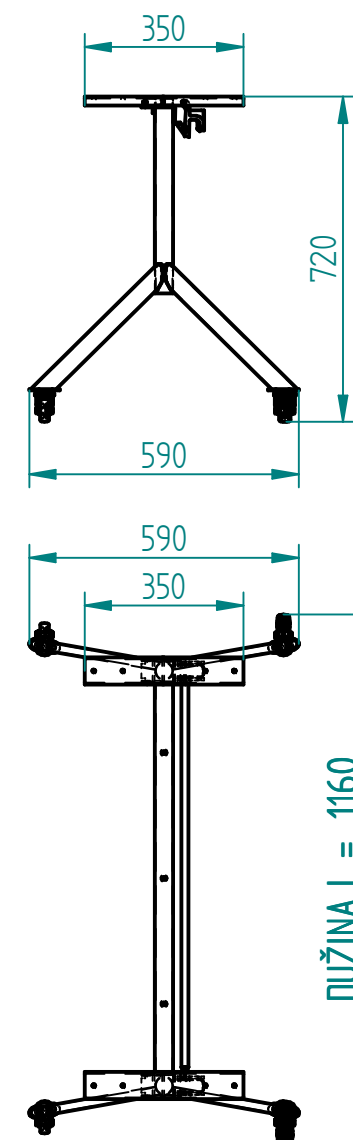
1.



2.

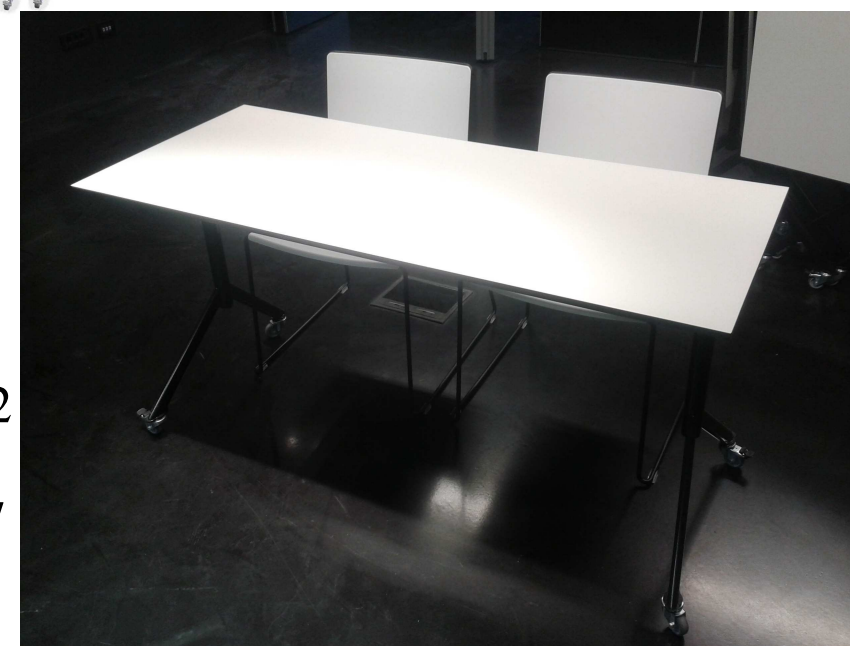


3.



## POSTOLJE SKLOPIVOG STOLA NA KOTAČIMA

- izrađeno od čeličnih cijevi dobivene iz hladnovaljane trake kvalitet St.-37
- površinski zaštićeno pečenim epoksipoliesterskim prahom (prema dogovoru s naručiteljem)
- kotači postolja renomirane njemačke tvrtke BLICKLE gumirani ( 2 kočnica okretni + 2 okretna ) tip kotača može se promjeniti u dogovoru s naručiteljem
- škare za otvaranje i zatvaranje postolja izrađeno od hladnovaljanog lima kvalitet St.-37 sadrže opruge koje omogućavaju lako rukovanje
- na zahtjev kupca moguće su izmjene dimenzija koje se moraju naknadno ugovoriti



PROIZVODNJA  
METALNE I TEKSTILNE  
GALANTERIJE

Hrv. branitelja 230, Stari Slatinik

35253 Brodski Stupnik

tel./fax: +385 (35) 426-878

tel.: +385 (35) 426-877

mob.: 098/340-576

e-mail: medex@hi.htnet.hr

Proizvodnja okova za namještaj

www.medex.hr

OIB: 47219816385 • MB/JMBG: 1403974302137

IBAN : HR5823400091150162523

SWIFT: PBZGHR2X • VAT.NO.: HR47219816385

## POSTOLJE SKLOPIVOG STOLA NA KOTAČIMA

ŠIFRA	NAZIV PROIZVODA	JED.MJERE	TEZINA PROIZVODA ( kg )	CIJENA (kn) BEZ PDV-a
	POSTOLJE SKLOPIVOG STOLA NA KOTAČIMA	KOM.	12	