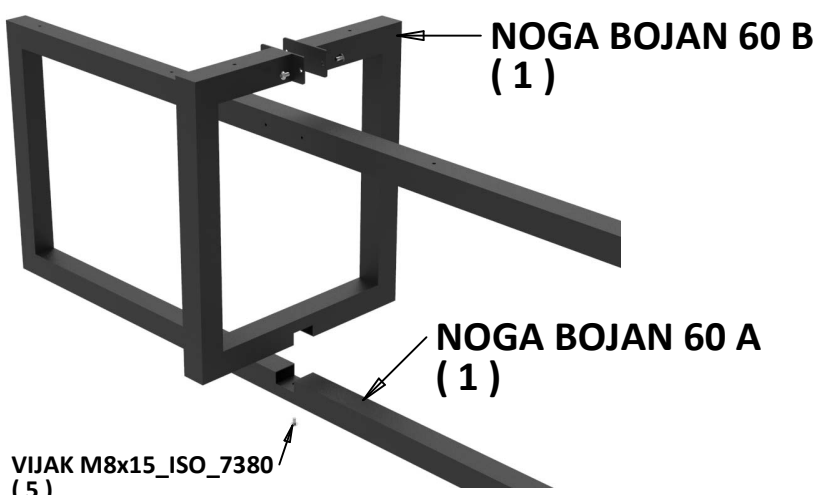
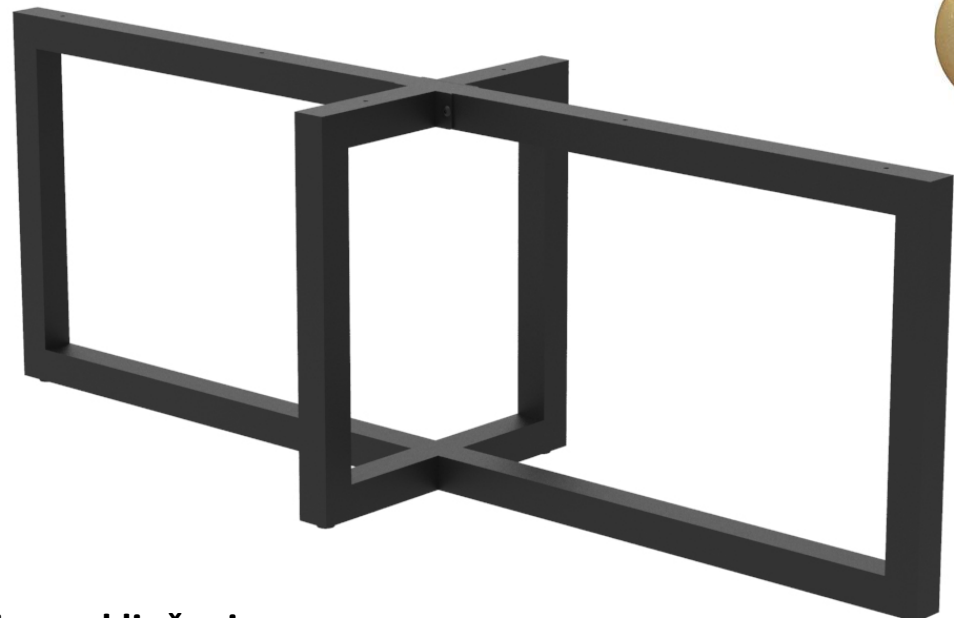


RAL AMBRE GOLD    RAL 9016    RAL 9005    RAL 9006    RAL 7016



**Napomena :**  
 - u navedene cijene uključeni samo metalni dijelovi !!!!  
 - pakovanje industrijsko  
 - postolje je demontažno !!!

Date : 16.1.2021.

POSTOLJE BOJAN 60 ; POSTOLJE BOJAN 60 L 1500								
ART.	ŠIFRA	NAZIV PROIZVODA	Đ x Š x V	KG/KOM.	RAL	kn /kom.	kom./set	kn bez PDV-a
		POSTOLJE BOJAN 60	2000 x 600 x 690	28			1 / 1	
		POSTOLJE BOJAN 60 L 1500	1500 x 600 x 690	24			1 / 1	


**PROIZVODNJA METALNE I TEKSTILNE GALANTERIJE**  
 Hrv. branitelja 230, Stari Slatinik  
 35253 Brodski Stupnik  
 tel./fax: +385 (35) 426-878  
 tel.: +385 (35) 426-877  
 mob.: 098/340-576  
 e-mail: medex@hi.htnet.hr  
 www.medex.hr  
 OIB: 47219816385 • MB/JMBG: 1403974302137  
 IBAN : HR5823400091150162523  
 SWIFT: PBZGHR2X • VAT.NO.: HR47219816385